

Schachtabdeckungen mit Öffnungshilfe, tagwasserdicht Servokat-GD mit Gasfeder

Diese Einbauanleitung bitte dem Endverbraucher aushändigen!

Allgemeine Hinweise

Servokat-GD Schachtabdeckungen bestehen aus verzinktem Stahl oder aus Edelstahl (1.4301). Deckel und Rahmen sind durch ein Scharnier miteinander verbunden. Eingebaute Gasfedern ermöglichen die Bedienung der Abdeckung durch eine Person.

Beim Einbau verzinkter Abdeckungen in Bereichen mit häufiger Schwitzwasserbildung oder anderen korrosiven Angriffen empfehlen wir, die Abdeckung bauseitig mit einem zusätzlichen Schutzanstrich zu versehen.

Abdeckungen **Klasse B125** und **D 400 Normalausführung** sind mit Schraubverschlüssen versehen. Diese Ausführung kann ausschließlich von oben geöffnet und geschlossen werden.

Abdeckung **Klasse B 125** und **Klasse D 400 Ausführung für Notausstieg** können von oben geöffnet und geschlossen werden und von unten schnell geöffnet werden.

Bei Abdeckungen Ausführung für Notausstiege sind die Verschlusshebel zur Vermeidung von Transportschäden an der Deckelunterseite befestigt. Sie sind beim Einbau der Schachtabdeckung zu montieren. (siehe hierzu „Einbau“ Punkt 5)

Die Schachtabdeckung ist vor dem Einbau auf Vollständigkeit sowie auf Schäden, z.B. Transportschäden zu kontrollieren. Beschädigte Teile nicht einbauen. Für den Transport und zum Be-/Entladen geeignetes Hebewerkzeug verwenden.

Einbau

Nachfolgende Hinweise gelten für den Einbau auf Schächten aus Ortbeton, gemauerten Schächten und in Betondecken.

1. Abdeckung leicht überhöht einbauen, so dass auf dem Deckel kein Wasser stehen bleibt
2. Für den Einbau Aussparungen vorsehen (siehe Seite 2 –3)
3. Abdeckung in Aussparung einsetzen, Deckel öffnen und Innenschalung anbringen. **Darauf achten, dass die Zuklappsicherung, welche sich seitlich am Deckel befindet, einrastet!** Deckel nur bei waagrechter Lage der Abdeckung öffnen.
4. Abdeckung auf Niveau ausrichten. Rahmen an den Ecken unterbauen (Blechstreifen, Flachstahl; keine Mörtelbrocken oder Holz verwenden)

Vor dem Betonieren Deckel schließen und Verschlüsse fest anziehen!

5. Verschlusshebel an den Verschlüssen montieren. Zusammengehörende Verschlüsse und Hebel sind mit gleicher Zahl gekennzeichnet. Passende Verschlusshebel mit Seite an der die Bohrung für den Sicherungssplint ist auf den Verschluss schieben und mit Splint sichern. Siehe Seite 5, Bild 5
6. Aussparung mit Beton C30/35 ausgießen, dabei Zwischenraum unter dem Rahmen voll ausfüllen
7. Belastung der Abdeckung erst nach Abbindezeit des Betons; frühestens nach 72 Stunden. Erforderlichenfalls schnell abbindenden Beton verwenden
8. Nach dem Abbinden des Betons Deckel öffnen, Schalung entfernen und Rahmen und Deckel im Auflage- und Dichtbereich von Betonresten reinigen
Bei Abdeckungen Klasse B 125 Edelstahl und Abdeckungen Klasse D 400 Stahl verzinkt / Edelstahl Schrauben mit Kontermutter am Deckel entfernen.



Bild1, Deckelunterseite (Verschlussseite)

Servokat-GD Schachtabdeckung Klasse B125, Stahl feuerverzinkt und Edelstahl (1.4301)

Rahmen und Deckel aus Stahl feuerverzinkt oder aus Edelstahl, mit Scharnier und Gasfeder, Deckel mit Verschluss, mit Abdichtung mit Zuklappsicherung

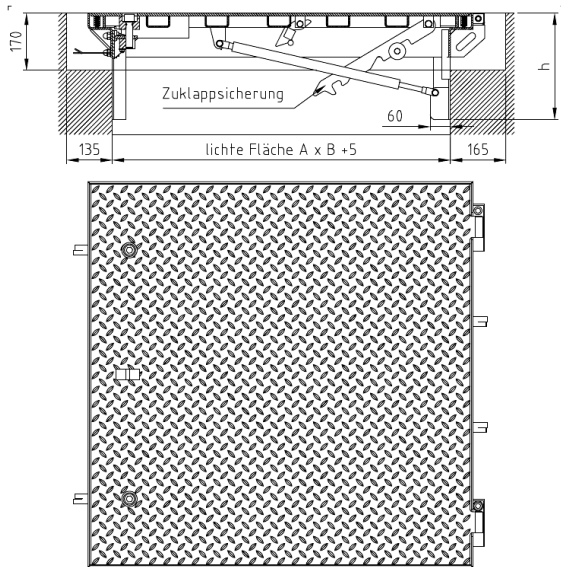


Bild2 Ausf. Stahl verzinkt, Normalverschl.

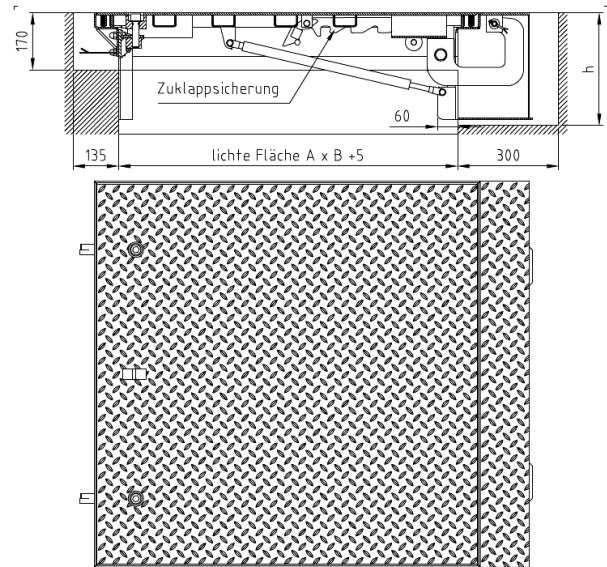


Bild3 Ausf. Edelstahl, Normalverschl.

Klasse B125, Stahl verzinkt				
Ausführung		lichte Fläche AxB	h	Gewicht kg
normal	f.Notausstieg			
Art.-Nr.	Art.-Nr.			
1015011	4387.26.06	600 x 600	316	116
1015012	4387.26.08	600 x 800	316	146
1015013	4387.27.07	700 x 700	316	140
1015014	4387.27.14	700 x 1400	316	232
1015015	4387.28.08	800 x 800	316	169
1015016	4387.28.10	800 x 1000	316	197
1015017	4387.30.10	1000 x 1000	316	228
1015018	4387.30.15	1000 x 1500	316	307
1015019	4387.30.20	1000 x 2000	316	396
1015020	4387.32.12	1200 x 1200	316	307
1015021	4387.35.15	1500 x 1500	316	405

Klasse B125, Edelstahl				
Ausführung		lichte Fläche AxB	h	Gewicht kg
normal	f.Notausstieg			
Art.-Nr.	Art.-Nr.			
1015022	4387.86.06	600 x 600	335	118
1015023	4387.86.08	600 x 800	335	148
1015024	4387.87.07	700 x 700	335	142
1015025	4387.87.14	700 x 1400	335	235
1015026	4387.88.08	800 x 800	335	172
1015027	4387.88.10	800 x 1000	335	200
1015028	4387.90.10	1000 x 1000	335	230
1015029	4387.90.15	1000 x 1500	335	310
1015030	4387.90.20	1000 x 2000	335	400
1015031	4387.92.12	1200 x 1200	335	310
1015032	4387.95.15	1500 x 1500	335	408

Servokat-GD Schachtabdeckung Klasse D400, Stahl feuerverzinkt und Edelstahl (1.4301)

Rahmen und Deckel aus Stahl feuerverzinkt oder aus Edelstahl, mit Scharnier und Gasfeder, Deckel mit Verschluss, mit Abdichtung mit Zuklappsicherung

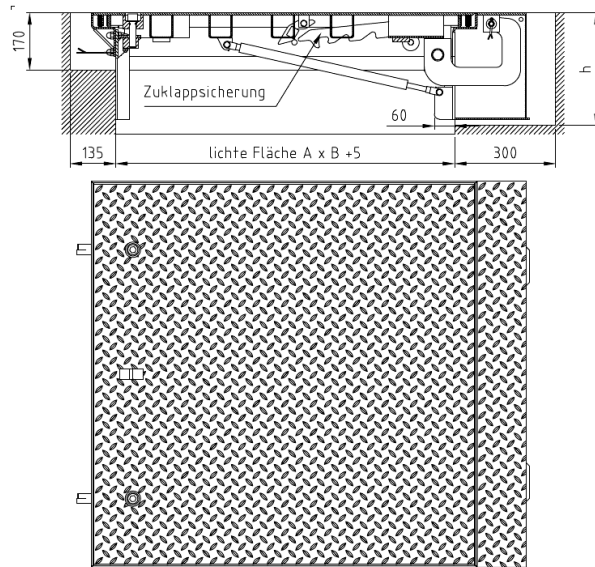


Bild4, Ausf. Stahl verzinkt und Edelstahl, Normalverschl.

Klasse D400, Stahl verzinkt				
Ausführung		lichte Fläche AxB	h	Gewicht kg
normal	f.Notausstieg			
Art.-Nr.	Art.-Nr.			
4388.46.06	4388.46.26	600 x 600	335	118
4388.46.08	4388.46.28	600 x 800	335	150
4388.47.07	4388.47.27	700 x 700	335	152
4388.47.14	4388.47.34	700 x 1400	335	277
4388.48.08	4388.48.28	800 x 800	335	190
4388.48.10	4388.48.30	800 x 1000	335	229
4388.50.10	4388.50.30	1000 x 1000	335	277
4388.50.15	4388.50.35	1000 x 1500	335	397
4388.50.20	4388.50.40	1000 x 2000	335	517
4388.52.12	4388.52.32	1200 x 1200	335	382
4385.55.15	4388.55.35	1500 x 1500	335	568

Klasse D400, Edelstahl				
Ausführung		lichte Fläche AxB	h	Gewicht kg
normal	f.Notausstieg			
Art.-Nr.	Art.-Nr.			
4388.66.06	4388.66.26	600 x 600	335	107
4388.66.08	4388.66.28	600 x 800	335	136
4388.67.07	4388.67.27	700 x 700	335	138
4388.67.14	4388.67.34	700 x 1400	335	252
4388.68.08	4388.68.28	800 x 800	335	173
4388.68.10	4388.68.30	800 x 1000	335	208
4388.70.10	4388.70.30	1000 x 1000	335	252
4388.70.15	4388.70.35	1000 x 1500	335	361
4388.70.20	4388.70.40	1000 x 2000	335	470
4388.72.12	4388.72.32	1200 x 1200	335	347
4388.75.15	4388.75.35	1500 x 1500	335	516

Bedienung

ACHTUNG:

Die Verkehrssicherheit der Abdeckung ist von der sachgemäßen Bedienung der Verschlüsse abhängig. Bei nicht fest angezogenen Verschlusschrauben werden die Verschlusshebel oder die Gewinde der Schrauben durch dynamische Beanspruchung zerstört. Hierdurch besteht die Gefahr, dass sich der Deckel selbsttätig öffnet.

Servokat-GD Schachtabdeckung Klasse B125 Normalausführung

Öffnen von oben

1. Verschlüsse mittels Aushebe und Bedienschlüssel Art.-Nr.: 4143 durch Drehen des Verschlussbolzens entgegen dem Uhrzeigersinn lösen.
2. Haken des Schlüssels in Aushebeöffnung des Deckels einhängen, Deckel aufklappen, bis Zuklappsicherung einrastet.

Schließen von oben

1. Vor dem Schließen Auflageflächen säubern, Dichtung überprüfen, bei Beschädigung erneuern.
2. Verschlussbolzen entgegen dem Uhrzeigersinn drehen bis Verschlusshebel auf Rohrhülse klemmt
3. Zuklappsicherung aushaken. Deckel zuklappen.
4. Verschlussbolzen mit Bedienungsschlüssel durch Drehen im Uhrzeigersinn anziehen. Anzugsdrehmoment ca. 100Nm

Servokat-GD Schachtabdeckung Klasse B125

Normalausführung

Öffnen von oben

1. Verschlüsse mittels Aushebe und Bedienschlüssel Art.-Nr.: 4143 durch Drehen des Verschlussbolzens entgegen dem Uhrzeigersinn lösen.
2. Haken des Schlüssels in Aushebeöffnung des Deckels einhängen, Deckel aufklappen, bis Zuklappsicherung einrastet

Schließen (nur von oben möglich)

1. Vor dem Schließen Auflageflächen säubern. Dichtung überprüfen, bei Beschädigung erneuern.
2. Zuklappsicherung aushaken. Deckel zuklappen.
3. Verschlusschrauben mit Bedienungsschlüssel durch Drehen im Uhrzeigersinn anziehen. Anzugsdrehmoment ca. 100Nm.

Servokat-GD Schachtabdeckung Klasse B125 und D400, Ausführung für Notausstieg

Öffnen von oben

1. Verschlüsse mittels Aushebe und Bedienschlüssel Art.-Nr.: 4143 durch Drehen des Verschlussbolzens entgegen dem Uhrzeigersinn lösen.
2. Haken des Schlüssels in Aushebeöffnung des Deckels einhängen, Deckel aufklappen, bis Zuklappsicherung einrastet

Öffnen von unten

1. Hebel (Bild5, Pos.1) in Richtung Scharnierseite schwenken, bis Verschlusseinheit (Pos.2) entriegelt ist.
2. Deckel aufklappen, bis Zuklappsicherung einrastet.

Schließen (nur von oben möglich)

1. Vor dem Schließen Auflageflächen säubern. Dichtung überprüfen, bei Beschädigung erneuern.
2. Nur erforderlich, wenn die Verschlüsse von unten geöffnet wurden:
Verschlusseinheit (Pos.2) vom Verschlussbolzen abschrauben und in den Lagerbock (Pos.3) einlegen. Verschlusseinheit mit Hebel (Pos.1) verriegeln. Dabei darauf achten, dass der Hebel nach den Verriegeln nach unten hängt.
3. Zuklappsicherung aushaken, Deckel zuklappen.
4. Verschlusschrauben mit Bedienungsschlüssel durch Drehen im Uhrzeigersinn anziehen. Anzugsdrehmoment ca. 100Nm
5. Wenn Deckel von oben geöffnet wurden, entfällt Punkt 2.

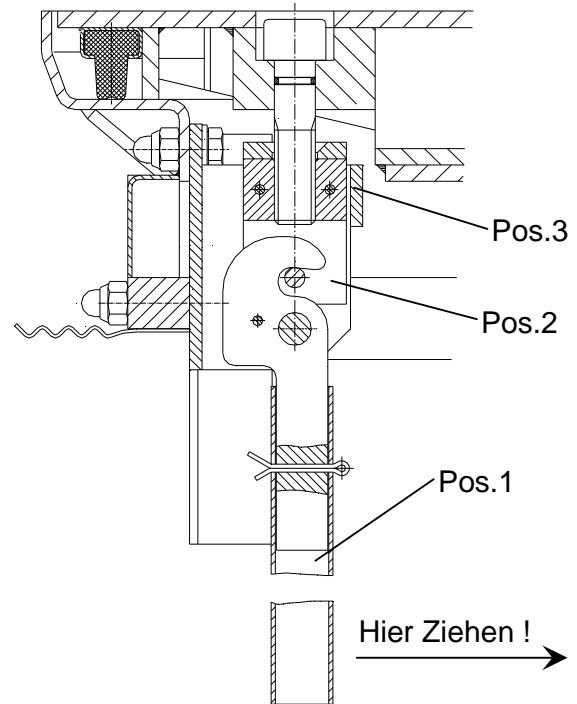


Bild5, Verschlusssystem Ausführung für Notausstieg

Wartung

Die Scharniere, Verschlusschrauben sowie Hebelgelenk und Gleitflächen sind in Halbjahresintervallen zu schmieren.

Zum Schutz gegen Festfrieren der Dichtung am Rahmen/Deckel Dichtung mit Talkum einreiben. Dabei ist eine optische Kontrolle der Abdeckung auf Schäden durchzuführen.

ACO Tiefbau Vertrieb GmbH

Postfach 320
24755 Rendsburg
Am Ahlmannkai
24782 Büdelsdorf
Tel. 0 43 31 / 354 – 500
Fax 0 43 31 / 354 – 358

www.aco-tiefbau.de

Postfach 11 25
97661 Bad Kissingen
Neuwirtshauser Straße 14
97723 Oberthulba/Reith
Tel. 0 97 36 / 41 - 50
Fax 0 97 36 / 41 - 21