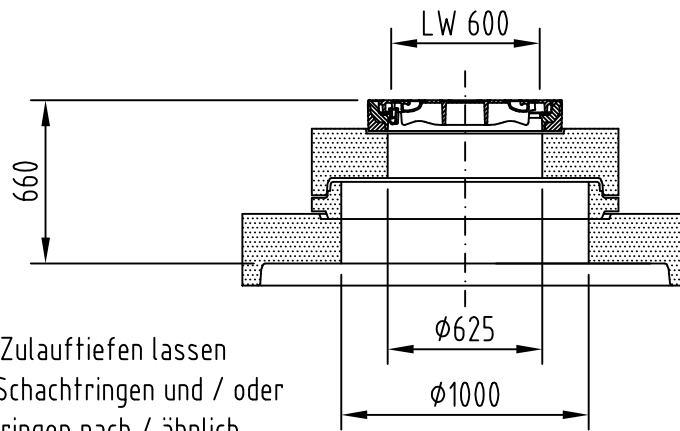
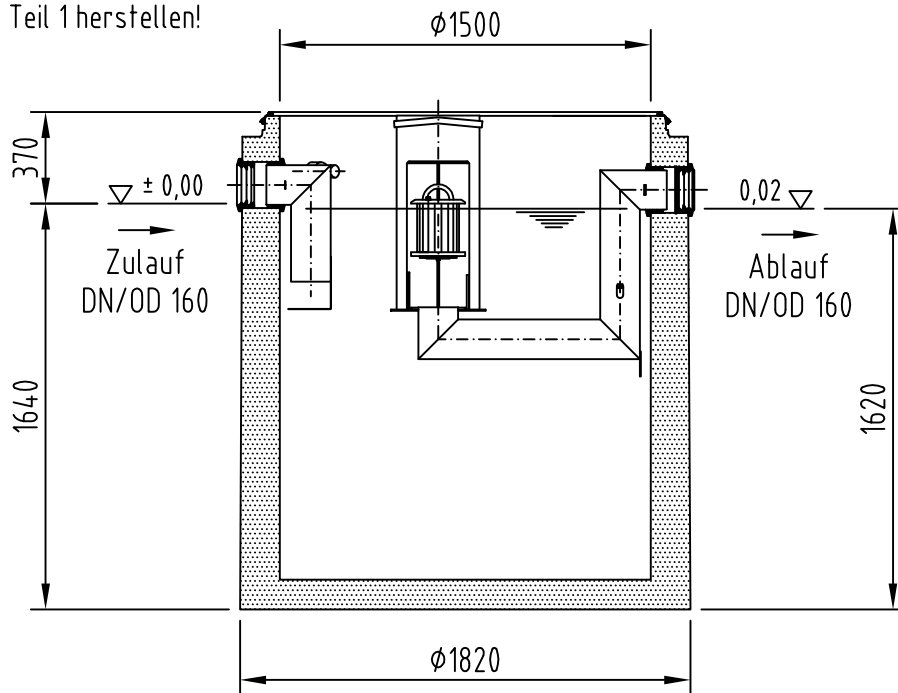


Aufbau 1  
Art.-Nr. 728012  
Kl. D400

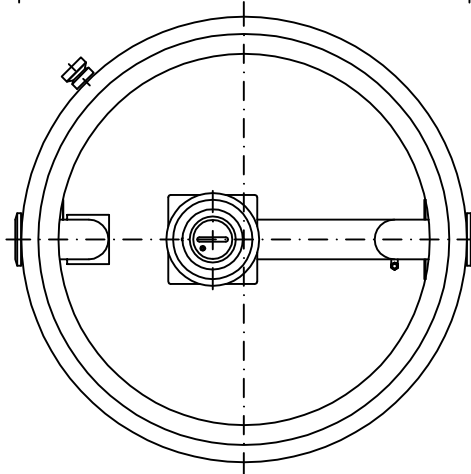


Aufbau 2  
Art.-Nr. 728209  
Kl. D400

größere Zulauftiefen lassen sich mit Schachtringen und / oder Auflagerringen nach / ähnlich DIN 4034 Teil 1 herstellen!



Oleopator-C-OST NS 6  
Zu-/Ablauf DN/OD 160  
Art.-Nr. 722408  
beschichtet  
Art.-Nr. 722458  
PE-HD Innenraumauskleidung



Benennung:  
ACO Oleopator-C-OST NS 6, Leichtflüssigkeits-  
abscheider, Schlammfang 2500 l,  
Art.-Nr. 722408-722458

	Datum	Name
Gez.	20.04.2015	debeling
Upd.	13.06.2016	debeling
Norm		



**ACO Tiefbau**

ACO Tiefbau Vertrieb GmbH  
24755 Rendsburg, Postfach 320  
Tel. 04331/ 354-590  
FAX 04331/ 354-358  
www.aco-tiefbau.de

Zeichnung-Nr.  
G1-M01-2024-3

Index  
002

Technische Änderungen vorbehalten

Schutzvermerk gemäß DIN 34

Ers. für: