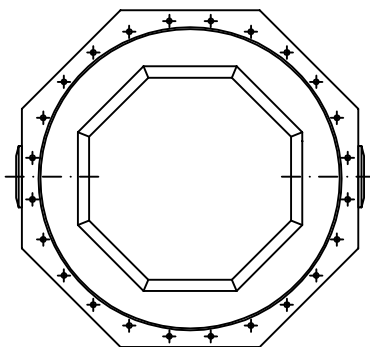
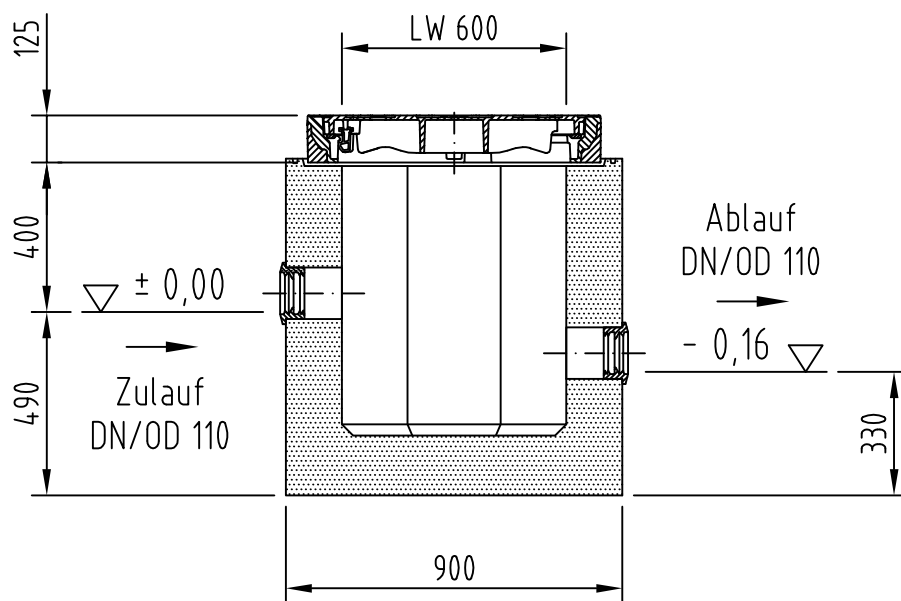


größere Zulauftiefen lassen  
sich mit Auflagerringen nach /  
ähnlich DIN 4034 Teil 1 herstellen!



Benennung:  
ACO Probenahmeschacht für LFA Oleopator/Oleosmart,  
LW 600, Zu-/Ablauf DN/OD 110, Gefällesprung 160 mm  
Art.-Nr. 725020

	Datum	Name
Gez.	17.11.2016	debeling
Upd.		
Norm		



**ACO Tiefbau**

ACO Tiefbau Vertrieb GmbH  
24755 Rendsburg, Postfach 320  
Tel. 04331 / 354-500  
FAX 04331 / 354-358  
www.aco-tiefbau.de

Zeichnung-Nr.  
G1-M01-2194-3

Index  
000

Technische Änderungen vorbehalten

Schutzvermerk gemäß DIN 34

Ers. für: