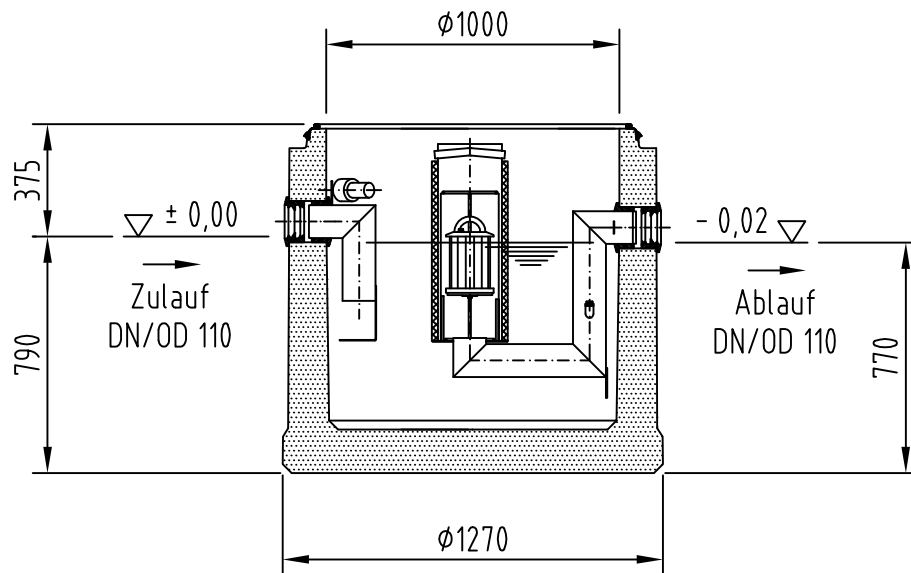


Aufbau 1
Art.-Nr. 728000
Kl. D4.00

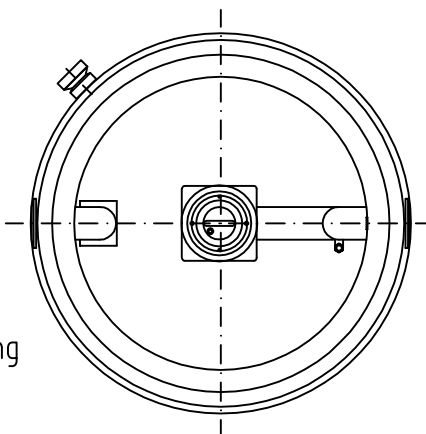
größere Zulauftiefen lassen
sich mit Schachtringen und / oder
Auflagerringen nach / ähnlich
DIN 4034 Teil 1 herstellen!



Oleopator-C-OST NS 3
Zu-/Ablauf DN/OD 110

Art.-Nr. 722400
beschichtet

Art.-Nr. 722450
PE-HD Innenraumauskleidung



Benennung:
ACO Oleopator-C-OST NS 3, Leichtflüssigkeits-
abscheider, Schlammfang 300 l,
Art.-Nr. 722400,722450

	Datum	Name
Gez.	23.03.2015	debeling
Upd.	07.06.2016	debeling
Norm		



ACO Tiefbau

ACO Tiefbau Vertrieb GmbH
24755 Rendsburg, Postfach 320
Tel. 04331/ 354-500
FAX 04331/ 354-358
www.aco-tiefbau.de

Zeichnung-Nr.
G1-M01-2017-3

Index
002

Technische Änderungen vorbehalten

Schutzvermerk gemäß DIN 34

Ers. für: