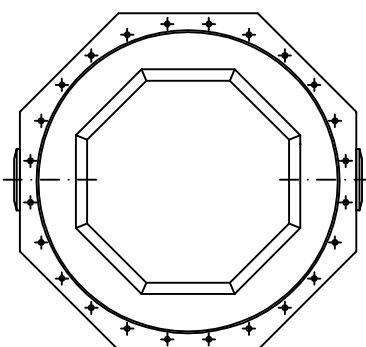
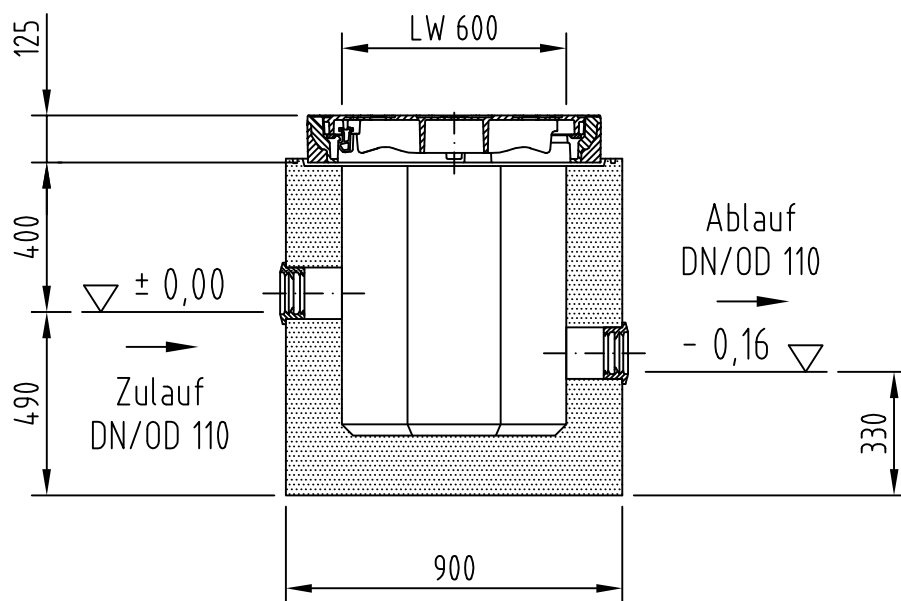


größere Zulauftiefen lassen
sich mit Auflagerringen nach /
ähnlich DIN 4034 Teil 1 herstellen!



Benennung:
ACO Probenahmeschacht für LFA Oleopator/Oleosmart,
LW 600, Zu-/Ablauf DN/OD 110, Gefällesprung 160 mm
Art.-Nr. 725020

	Datum	Name
Gez.	17.11.2016	debeling
Upd.		
Norm		



ACO Tiefbau

ACO Tiefbau Vertrieb GmbH
24755 Rendsburg, Postfach 320
Tel. 04331 / 354-500
FAX 04331 / 354-358
www.aco-tiefbau.de

Zeichnung-Nr.
G1-M01-2194-3

Index
000

Technische Änderungen vorbehalten

Schutzvermerk gemäß DIN 34

Ers. für: