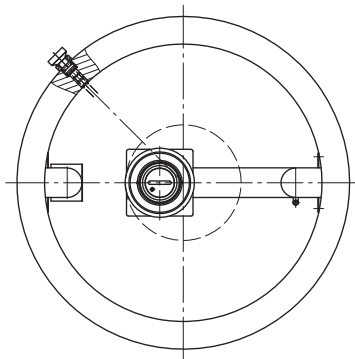
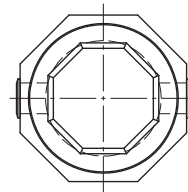




Zulauf/Inlet  
DN150  
außen/out ∅160



Ablauf/Outlet  
DN150  
außen/out ∅160



Index		Datum		Benennung		Name	
Werkstoff:		Gewicht:		 <b>ACO Beton GmbH</b> 68642 Bürstadt, Mühlenstr. 25 Tel. 06204 / 9916-0 FAX 06204 / 9916-29 www.aco.com		 Diese Zeichnung darf weder kopiert noch Dritten Personen, insbesondere zum Zweck anderweitiger Benutzung mitgeteilt werden und bleibt unter Schutzmerk nach DIN 34 besitzlich	
zul. Abweich:		Oberfläche					
Datum		Name		Massestab:		Masseinheit:	
Gezeichnet:		Henzel		1:20			
Geprüft:							
Update:		22.01.2015		Henzel			
Oleopator-C-OST 6/2500 PNS600 DN150 T1030 Abscheider Box Waschplatz 1						Zeichnung Nr.: 723450	
Ersatz für:						Index 000	
Ersetzt durch:							