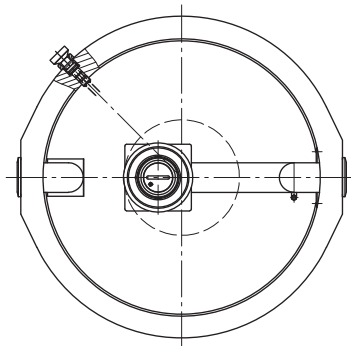
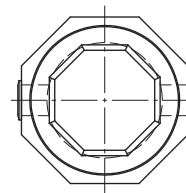




Zulauf/Inlet
DN150
außen/out ϕ 160



Ablauf/Outlet
DN150
außen/out ϕ 160



Index		Datum		Benennung		Name	
Werkstoff:		Gewicht:		 ACO Beton GmbH 68642 Bürstadt, Mühlenstr. 25 Tel. 06204 / 9916-0 FAX 06204 / 9916-29 www.aco.com		 Diese Zeichnung darf weder kopiert noch Dritten Preisweise, insbesondere zum Zweck anderweitiger Benutzung hergestellt werden und bleibt unser Schutzmerkmal nach DIN 34 besitzen	
zul. Abweich:		Oberfläche					
Datum		Name		Massestab:		Masseinheit:	
Gezeichnet:		Hfenzel		1:20			
Geprüft:							
Update:		22.01.2015		Hfenzel			
Oleopator-C-OST 10/2500 PNS600 DN150 T1040 Abscheider Box Waschplatz 2						Zeichnung Nr.: 723451	
						Index 000	
Ersatz für:							
Ersetzt durch:							