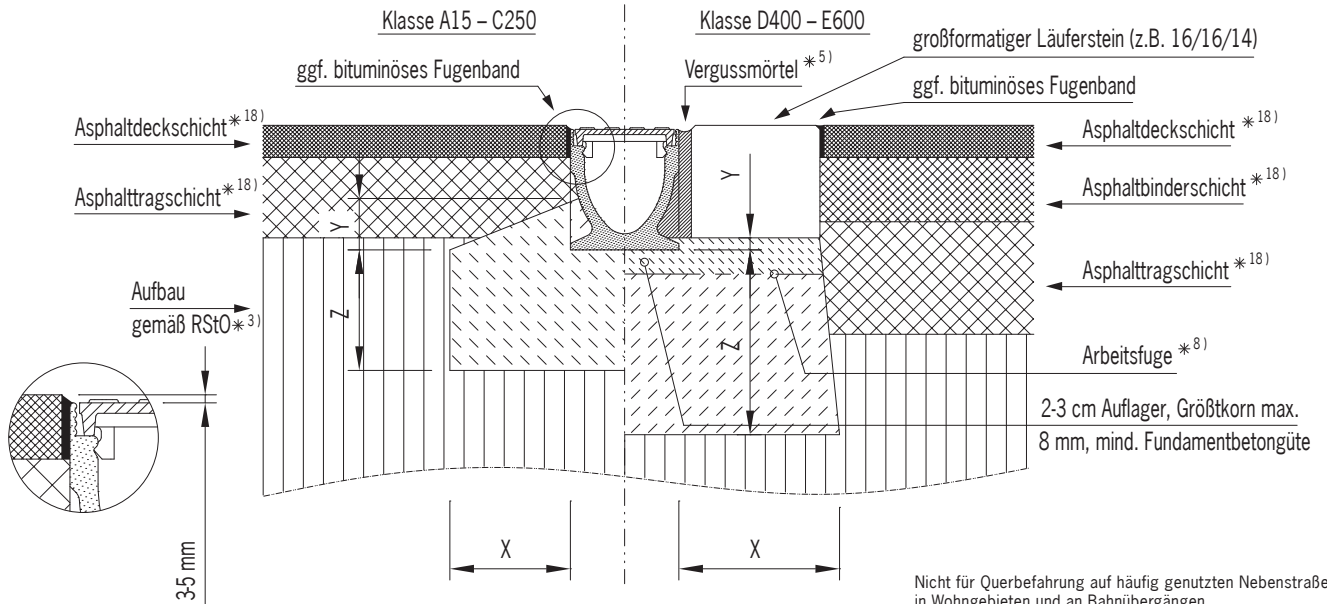


Einbau Rinnenkörper mit Stahl- und Edelstahlzarge

Einbau in Asphalt, Klasse A 15 bis D 400
 bei Extrembelastung siehe Indexliste *7



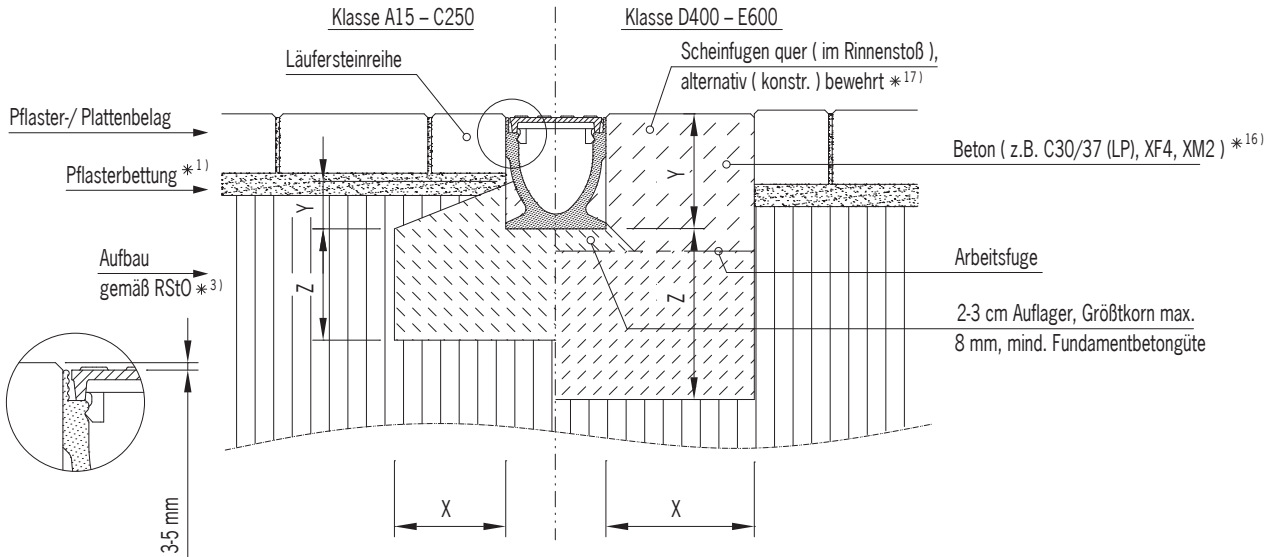
Nicht für Querbefahrung auf häufig genutzten Nebenstraßen, in Wohngebieten und an Bahnübergängen.

Belastungsklasse	(gem. DIN EN 1433)	A 15	B 125	C 250	D 400	E 600
Druckfestigkeitsklasse-Fundamentbeton	(gem. DIN EN 206-1)	≥ C 12/15	≥ C 12/15	≥ C 12/15	≥ C 25/30	objektspezifisch
Expositions klasse-Fundamentbeton *16)		(X0)	(X0)	(X0)	(X0)	auf Anfrage
Fundamentabmessungen - Typ M (gem. DIN EN 1433)	X [cm]	≥ 10	≥ 10	≥ 15	≥ 20	
	Y [cm]	halbe Bauhöhe Rinnenelement			UK-Läuferstein	
	Z [cm]	≥ 10	≥ 10	≥ 15	≥ 20	

Gilt nur in Verbindung mit den allgemeinen Vorbemerkungen unserer Einbauanleitungen! Download unter www.aco-tiefbau.de

Zeichnung G1-E01-101-3, Stand 04.16

**Einbau in Pflaster, Klasse A 15 bis D 400
bei Extrembelastung siehe Indexliste *7**



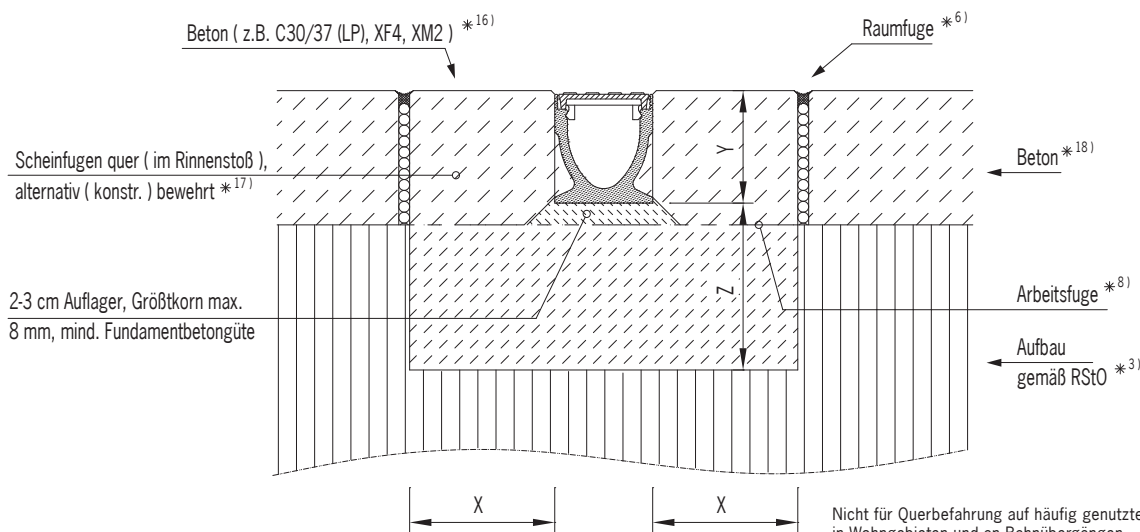
Nicht für Querbefahrung auf häufig genutzten Nebenstraßen, in Wohngebieten und an Bahnübergängen.

Belastungsklasse	(gem. DIN EN 1433)	A 15	B 125	C 250	D 400	E 600
Druckfestigkeitsklasse-Fundamentbeton	(gem. DIN EN 206-1)	≥ C 12/15	≥ C 12/15	≥ C 12/15	≥ C 25/30	objektspezifisch
Expositions-kategorie-Fundamentbeton *16)		(X0)	(X0)	(X0)	(X0)	auf Anfrage
Fundamentabmessungen – Typ M (gem. DIN EN 1433)	X [cm]	≥ 10	≥ 10	≥ 15	≥ 20	
	Y [cm]	halbe Bauhöhe Rinnenelement			Bauhöhe Rinnenelement	
	Z [cm]	≥ 10	≥ 10	≥ 15	≥ 20	

Gilt nur in Verbindung mit den allgemeinen Vorbemerkungen unserer Einbauanleitungen! Download unter www.aco-tiefbau.de

Zeichnung G1-E01-100-3, Stand 04.16

**Einbau in Beton, Klasse A 15 bis D 400
bei Extrembelastung siehe Indexliste *7**



Nicht für Querbefahrung auf häufig genutzten Nebenstraßen, in Wohngebieten und an Bahnübergängen.

Belastungsklasse	(gem. DIN EN 1433)	A 15	B 125	C 250	D 400	E 600
Druckfestigkeitsklasse-Fundamentbeton	(gem. DIN EN 206-1)	≥ C 12/15	≥ C 12/15	≥ C 12/15	≥ C 25/30	objektspezifisch
Expositions-kategorie-Fundamentbeton *16)		(X0)	(X0)	(X0)	(X0)	auf Anfrage
Fundamentabmessungen – Typ M (gem. DIN EN 1433)	X [cm]	≥ 15	≥ 15	≥ 15	≥ 20	
	Y [cm]	Bauhöhe Rinnenelement				
	Z [cm]	≥ 10	≥ 10	≥ 15	≥ 20	

Gilt nur in Verbindung mit den allgemeinen Vorbemerkungen unserer Einbauanleitungen! Download unter www.aco-tiefbau.de

Zeichnung G1-E01-102-01, Stand 04.16