



ACO Entwässerungssysteme: Effizient, sicher, attraktiv



Zentrale Maßnahme im Sanierungsgebiet „Östliche Innenstadt“ im schleswig-holsteinischen Meldorf war die Aufwertung der Fußgängerzonen. Im Bereich der Roggen-, Sreet- und Zingelstraßen wurden Straßen, Plätze und die „Gehstraßen“ zur Verbesserung des Stadtbildes und zur Erhöhung der Aufenthaltsqualität umgestaltet.

Hochwertige Entwässerungssysteme, wie die ACO DRAIN Multiline V 100 mit Längsstabgussroste in Maschenoptik, gewährleisten eine schnelle Entwässerung der gepflasterten Flächen. Dauerhaft funktionelle, betriebssichere Schachtabdeckungen garantieren Verkehrssicherheit. Die ACO Schachtabdeckung Multitop Klasse D 400 entspricht der DIN EN 124. Der Deckel ist komplett aus Gusseisen gefertigt und mit ca. 45 kg halb so schwer wie die üblichen Deckel mit Beton.

Links: Das schraublose Arretierungssystem Drainlock sichert auch bei höchsten dynamischen Verkehrslasten einen festen Sitz der Abdeckroste.

Rechts: Die Deckel aus Gusseisen EN-GJS entsprechen den Kanalguß Güte- und Prüfbestimmungen nach RAL-GZ 692 der GET Gütegemeinschaft Entwässerungstechnik.



Die Schachtabdeckung Multitop fügt sich harmonisch in den Pflasterbelag der Fußgängerzone ein.

Objekt:

Neugestaltung Fußgängerzone, Meldorf

Bauherr:

Stadt Meldorf

Planung:

Dr. Ing. Jörn Wagner,
Freier Landschaftsarchitekt, Kiel

Bornholdt Ingenieure GmbH, Albersdorf

Bauunternehmen:

Dieter Schnoor GmbH & Co. KG
Garten- und Landschaftsbau, Hüsby

Baujahr:

2013/2014

ACO Produkte:

Linienentwässerungssysteme ACO DRAIN®,
Rinnenkörper aus Polymerbeton

- ca. 150 m Multiline V 100 G mit Gusseisen-
Abdeckungen D 400, EN-GJS,
KTL-beschichtet, Baulänge 50 cm,

- ACO Schachtabdeckung
Multitop Klasse D 400

Projektbetreuer ACO Tiefbau:

Sven Bäsler,
Verkaufsbüro Schleswig-Holstein

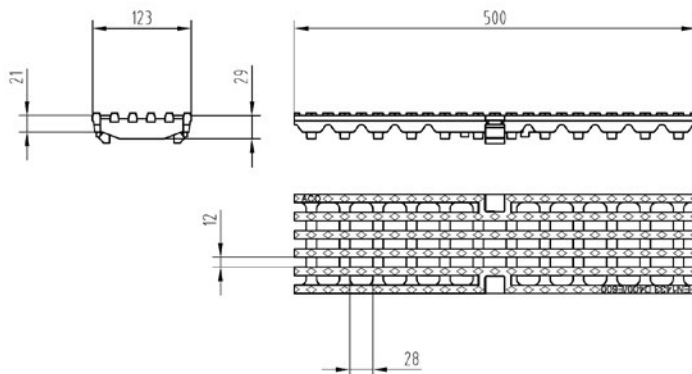
**Entwässerungslösungen entlang
der ACO Systemkette**



ACO DRAIN® Multiline V 100



ACO Schachtabdeckung Multitop Klasse D 400



Längsstabgussroste in Maschenoptik

ACO Systemkette
Online-Informationen



ACO Tiefbau Vertrieb GmbH

Postfach 320
24755 Rendsburg
Am Ahlmannkai
24782 Büdelsdorf
Tel. 04331 354-500
Fax 04331 354-358
www.aco-tiefbau.de
www.aco-tiefbau.de/referenzen